

DIALOG(R)File 352:Derwent WPI

(c) 2004 Thomson Derwent. All rts. reserv.

013070325 **Image available**

WPI Acc No: 2000-242197/200021

XRPX Acc No: N00-182304

**Resonator type electroluminescent element for organic solid state laser,
has metal and transparent electrodes of different work function, on sides
of electroluminescent material and glass substrate, respectively**

Patent Assignee: MITSUBISHI ELECTRIC CORP (MITQ)

Number of Countries: 001 Number of Patents: 001

Patent Family:

Patent No	Kind	Date	Applicat No	Kind	Date	Week
JP 2000058259	A	20000225	JP 98223880	A	1998080	200021 B

Priority Applications (No Type Date): JP 98223880 A 19980807

Patent Details:

Patent No	Kind	Lan Pg	Main IPC	Filing Notes
JP 2000058259	A		9 H05B-033/12	

Abstract (Basic): JP 2000058259 A

NOVELTY - Transparent electrode with large work function provided on both sides of a glass substrate (3), has electroluminescent material (2) on its surface. The electroluminescent material has metal electrodes with small work function on either sides of its sides.

USE - For organic solid state laser sources.

ADVANTAGE - Since metal electrode is provided on electroluminescent material, high intensity laser emission is attained. Since the electroluminescent material has polymer material at least on one of its sides, laser oscillation wavelength is reduced and mechanical strength is increased.

DESCRIPTION OF DRAWING - The figure shows the cross-sectional explanatory diagram of resonator type electroluminescent element. (2) Electroluminescent material; (3) Transparent electrode.

Dwg.2/7

DIALOG(R)File 347:JAPIO

(c) 2004 JPO & JAPIO. All rts. reserv.

06472684 **Image available**

RESONANT ELECTROLUMINESCENCE ELEMENT

PUB. NO.: 2000-058259 [JP 2000058259 A]

PUBLISHED: February 25, 2000 (20000225)

INVENTOR(s): YOSHIMURA MOTOMU

APPLICANT(s): MITSUBISHI ELECTRIC CORP

APPL. NO.: 10-223880 [JP 98223880]

FILED: August 07, 1998 (19980807)

INTL CLASS: H05B-033/12; H01S-003/16; H05B-033/02

ABSTRACT

PROBLEM TO BE SOLVED: To provide an electroluminescence element capable of making laser oscillations by providing electroluminescence materials on both faces of transparent electrodes provided on both faces of a glass substrate and having a large work function, and providing metal electrodes having a small work function on both electroluminescence materials.

SOLUTION: Electroluminescence materials 2 are laminated on both faces of a glass substrate with double-face transparent electrodes having indium-tin oxide(ITO) transparent electrodes on both faces of a transparent glass, an aluminum/lithium alloy electrode transmitting no light is provided on one electroluminescence material 2 as a nontransparent metal electrode 4 and a translucent metal electrode partially transmitting light is provided on the other electroluminescence material 2 as a translucent metal electrode 1. The ITO transparent electrode is used as a common anode electrode for power supply, and the same potential is applied to the metal electrodes 1, 4 from one power supply 9. When 15 V is applied, the luminescence with the wavelength of 500 nm and good directivity of 2000 candela/m² is obtained.

COPYRIGHT: (C)2000,JPO

Title Terms: RESONANCE; TYPE; ELECTROLUMINESCENT; ELEMENT; ORGANIC;
SOLID;

STATE; LASER; METAL; TRANSPARENT; ELECTRODE; WORK; FUNCTION; SIDE;
ELECTROLUMINESCENT; MATERIAL; GLASS; SUBSTRATE; RESPECTIVE

Derwent Class: V08; X26

International Patent Class (Main): H05B-033/12

International Patent Class (Additional): H01S-003/16; H05B-033/02

File Segment: EPI

(19) 日本国特許庁 (J P)

(12) 公開特許公報 (A)

(11) 特許出願公開番号

特開2000-58259

(P 2 0 0 0 - 5 8 2 5 9 A)

(43) 公開日 平成12年2月25日 (2000.2.25)

(51) Int. Cl. 7	識別記号	F I	テマコード (参考)
H05B 33/12		H05B 33/12	Z 3K007
H01S 3/16		H01S 3/16	5F072
H05B 33/02		H05B 33/02	

審査請求 未請求 請求項の数15 O L (全9頁)

(21) 出願番号 特願平10-223880

(22) 出願日 平成10年8月7日 (1998.8.7)

(71) 出願人 000006013

三菱電機株式会社

東京都千代田区丸の内二丁目2番3号

(72) 発明者 吉村 求

東京都千代田区丸の内二丁目2番3号 三

菱電機株式会社内

(74) 代理人 100065226

弁理士 朝日奈 宗太 (外1名)

Fターム(参考) 3K007 AB00 AB02 AB03 CA01 CB01

CC00 DA00 DB03 EB00 EB05

FA01

5F072 AB20 AK03 FF01 JJ05 PP10

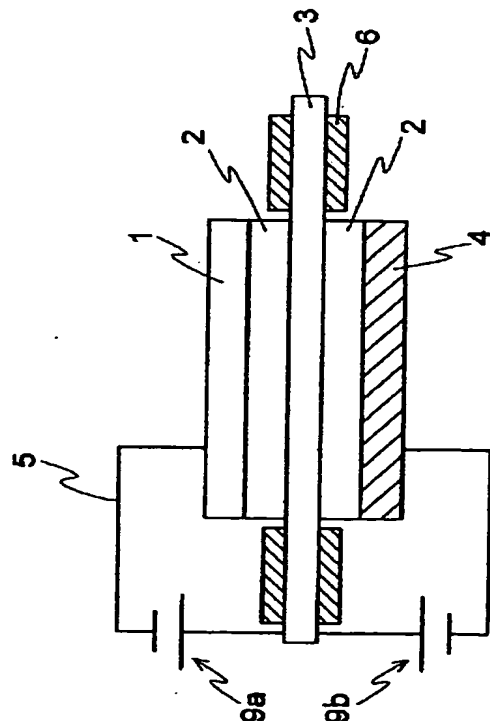
RR03 SS01 TT30

(54) 【発明の名称】 共振器型エレクトロルミネッセンス素子

(57) 【要約】

【課題】 有機エレクトロルミネッセンス材料から発光した光が、共振することにより増幅されレーザ発振可能な共振器型エレクトロルミネッセンス素子を提供する。

【解決手段】 ガラス基板の両面に透明電極を施し、それらの透明電極の各面上に有機エレクトロルミネッセンス材料を設ける。一方の有機エレクトロルミネッセンス材料上に光を透過しない金属電極を、他方の有機エレクトロルミネッセンス材料には、光を一部透過させる金属電極を設ける。さらに、透明電極ガラス基板にベルチエ素子を設け、発光による発熱を防ぎ、発光した光が共振することにより増幅されレーザ発振を可能とする。



【特許請求の範囲】

【請求項1】 仕事関数の大きな透明電極をガラス基板の両面に設け、それらの透明電極の各面上にエレクトロルミネッセンス材料を有し、更に、両エレクトロルミネッセンス材料上に仕事関数の小さな金属電極を設けたことを特徴とする共振器型エレクトロルミネッセンス素子。

【請求項2】 エレクトロルミネッセンス材料の少なくとも一方が、ポリマー材料であることを特徴とする請求項1記載の共振器型エレクトロルミネッセンス素子。

【請求項3】 エレクトロルミネッセンス材料の少なくとも一方が、ポリマー分散型材料であることを特徴とする請求項1記載の共振器型エレクトロルミネッセンス素子。

【請求項4】 エレクトロルミネッセンス材料の少なくとも一方が、有機分子積層型材料であることを特徴とする請求項1記載の共振器型エレクトロルミネッセンス素子。

【請求項5】 エレクトロルミネッセンス材料の両方が、ポリマー材料であることを特徴とする請求項1記載の共振器型エレクトロルミネッセンス素子。

【請求項6】 エレクトロルミネッセンス材料の両方が、ポリマー分散型材料であることを特徴とする請求項1記載の共振器型エレクトロルミネッセンス素子。

【請求項7】 エレクトロルミネッセンス材料の両方が、有機分子積層型材料であることを特徴とする請求項1記載の共振器型エレクトロルミネッセンス素子。

【請求項8】 金属電極の一方が光を透過しない電極であり、他方が光を一部透過することの出来ることを特徴とする請求項1記載の共振器型エレクトロルミネッセンス素子。

【請求項9】 透明電極をその両面に設けたガラス基板の一部が、そのままの状態で電極端子以外には、エレクトロルミネッセンス材料と金属電極のいずれも設けられていないことを特徴とする請求項1記載の共振器型エレクトロルミネッセンス素子。

【請求項10】 透明電極をその両面に設けたガラス基板の一部が、そのままの状態で電極端子以外には、エレクトロルミネッセンス材料と金属電極のいずれも設けられてなく、冷却素子を設けられていることを特徴とする請求項1記載の共振器型エレクトロルミネッセンス素子。

【請求項11】 前記冷却素子がベルチエ素子である請求項10記載の共振器型エレクトロルミネッセンス素子。

【請求項12】 透明電極と2つの金属電極の間を1つの電源で繋ぎ、2つのエレクトロルミネッセンス材料を、同一の電圧で発光させることを特徴とする請求項1記載の共振器型エレクトロルミネッセンス素子。

【請求項13】 透明電極と2つの金属電極の間を別々

の電源で繋ぎ、2つのエレクトロルミネッセンス材料を、同一の電圧で発光させることを特徴とする請求項1記載の共振器型エレクトロルミネッセンス素子。

【請求項14】 透明電極と2つの金属電極の間を別々の電源で繋ぎ、2つのエレクトロルミネッセンス材料を、別々の電圧で発光させることを特徴とする請求項1記載の共振器型エレクトロルミネッセンス素子。

【請求項15】 少なくとも、光を一部透過する金属電極の面積を変えることにより、面状発光から点状発光にまで種々に制御することを特徴とする請求項1記載の共振器型エレクトロルミネッセンス素子。

【発明の詳細な説明】

【0001】

【発明の属する技術分野】本発明は、共振器型エレクトロルミネッセンス素子に関する。本発明は、高効率なエレクトロルミネッセンス素子、平面レーザ光からビームレーザ光発振を可能とする有機固体レーザ、および、電界発光型平面光源から電界発光型点光源を実現する装置に用いられる。

【0002】

【従来の技術】エレクトロルミネッセンス素子は図6に示すように、仕事関数の大きな透明電極101と仕事関数の小さな不透明金属電極104との間にエレクトロルミネッセンス材料102が挟まれている。仕事関数の大きな透明電極はアノード（陽極）電極としてエレクトロルミネッセンス材料中にホール107を注入し、仕事関数の小さな金属電極はカソード（陰極）電極としてエレクトロルミネッセンス材料中に電子108（エレクトロン）を注入する。注入されたホールとエレクトロンが、エレクトロルミネッセンス材料中で再結合し、エキシトン105を形成する。エキシトンが緩和する際に、発光分子を励起し、そこから発光106が起こる。この様にして、電界印加109により、エレクトロルミネッセンスと呼ばれる発光が起こる。従来のエレクトロルミネッセンス素子は図7に示されるように、発生した光の大半が、一方の透明電極から外部に出ていき、透明電極101でほとんど反射されない。そのために、従来のエレクトロルミネッセンス素子では、共振器構造を持たないので、たとえ、発光輝度が10万カンデラ/m²以上の高輝度発光が得られたとしても、その内部で光の増幅が起こらない。また、高輝度発光が起こった場合には、発熱作用も同時に起こるが、従来のエレクトロルミネッセンス素子では、この発熱を放逸する機構を持たない。このために、従来のエレクトロルミネッセンス素子では、電界印加方式によりレーザ光を発振させる事は極めて難しい。

【0003】

【発明が解決しようとする課題】従来のエレクトロルミネッセンス素子では、10万カンデラ/m²以上の高輝度発光を達成したとしても、上述したように、内部共振

器構造を持たず、また、発生熱の放逸機構を持たない欠点を有している。このために、電界印加方式によりレーザー発光させる事は極めて難しい。本発明では、上述した従来のエレクトロルミネッセンス素子の欠点を解決し、エレクトロルミネッセンス素子が、高輝度発光を達成した場合に、その光をレーザー発振させる事を可能にすることを目的とするものである。

【0004】

【課題を解決するための手段】本発明の共振器型エレクトロルミネッセンス素子では、図1に示されるように、その両面に仕事関数の大きな透明電極を設けた両面透明電極付きガラス基板3を中央に配置し、それらの各面上にエレクトロルミネッセンス材料2を取り付けている。更に、仕事関係の小さな金属電極を取り付ける（請求項1）が、その一方は、光を完全に反射する材料を用い、他方は、光を一部透過する、すなわち、半透明の金属電極を取り付ける。また、透明電極を設けたガラス基板には、全面にエレクトロルミネッセンス材料を取り付けるのではなく、一部を露出した状態にしておく（請求項9）。この露出した部分が、電界発光したときに出る発熱を放逸するのに役立つ。露出した部分は、常に空気に触れており、熱が空気中に放逸される。さらに、熱の放逸効果を高めるために、図2に示すように、この露出部にペルチェ素子6などの冷却素子を取り付け（請求項10および11）、強制的に冷却を行う。この様な、構造にすれば、中央の透明電極を設けたガラス基板を挟んで、両サイドのエレクトロルミネッセンス材料から発光した光は、中央の透明ガラス電極は、透明で光を双方向に透過させるため、両サイドの金属電極に、それぞれ到達することが出来る。この時、一方の金属電極は完全に光を反射させ、この電極はレーザーの共振器の高反射ミラー（High Reflector：HR）として働き、他方の金属電極は、光の一部を透過させるため、この電極はレーザー共振器の出力結合ミラー（Output Coupler：OC）として働き、その結果、本発明のエレクトロルミネッセンス素子で発光した光は、両金属電極間で共振し、閾値を超えたときにレーザー発振する。

【0005】本発明の共振器型エレクトロルミネッセンス素子では、図1に示されるように、両面に透明電極を設けた両面透明電極付きガラス基板3を中央に配置し、その両面にエレクトロルミネッセンス材料2を取り付けている。更に、金属電極を取り付けるが、その一方は、光を完全に反射する材料を用い、他方は、光を一部透過する、すなわち、半透明の金属電極を取り付ける。それぞれのエレクトロルミネッセンス材料を発光させるには、中央の透明電極を共通電極として、各金属電極に同じ電源9から同一の電圧を印加して、発光させる（請求項12）方式が一つの方式であるが（図1）、両面の透明電極を別々に用い、それぞれと各金属電極とを別々の電源9aおよび9bで同一の電圧または別々の電圧を印

加し発光させる（請求項13および14）方式もある

（図3）。この様にして、発光させる2つのエレクトロルミネッセンス材料は、同一の材料であれば発光スペクトルが同一になるので、その中の特定の波長の光が増幅されるように、共振器長をエレクトロルミネッセンス材料の厚みで制御すれば、その厚みに対応したレーザー光を取り出せる。しかしながら、2つのエレクトロルミネッセンス材料は必ずしも同一の材料でなくても良い（請求項2～4）。少なくともそれぞれの発光スペクトルの一部が重なり合っていればよい。重なり合っている発光波長部の光が、増幅されるようにエレクトロルミネッセンス材料の厚みを制御して、その厚みに対応した波長の光をレーザー光として取り出せる。エレクトロルミネッセンス材料としては、ポリマー材料（請求項2および5）でも良く、ポリマー分散型材料（請求項3および6）でも良く、有機分子積層型材料（請求項4および7）でも、有機・無機複合型材料でも良い。さて、発光には発熱が付随的に起こる。この発熱をいかに放逸するかが、有機エレクトロルミネッセンス材料を使ってレーザー発振させる際の大きな課題である。例えば、10万カンデラ/m²の光が発光した場合には、その光だけで1W/cm²の熱量に相当する。一般には、光の外部取りだし効率、せいぜい、4～5%である（参照文献：筒井、応用物理、第66巻、第2号（1997）p. 109）。この事を考慮すれば、内部量子効率が100%と仮定しても、10万カンデラ/m²の光が発光した場合には、その光だけで20～25W/cm²の発熱量に相当する。実際には内部量子効率が100%ではないので、少なくともその数倍の発熱量がある。そこで、本発明では、透明電極を設けたガラス基板には、全面にエレクトロルミネッセンス材料を取り付けるのではなく、一部を露出した状態にしておく（図1、図3）。この露出した部分が、電界発光したときに出る発熱を放逸してくれる。即ち、露出した部分は、常に空気に触れており、発光による熱が空気中に放逸される。さらに、熱の放逸効果を高めるために、図2に示すように、この露出部にペルチェ素子を取り付け、強制的に冷却を行う事が出来る。さらに、このペルチェ素子による冷却はエレクトロルミネッセンス材料の発光効率と寿命とを向上させることもできる。この様な構造にすれば（図1、図3、図2）、中央の透明電極を設けたガラス基板を挟んで、両サイドのエレクトロルミネッセンス材料から発光した光は、中央の透明ガラス電極は、透明で光を双方向に透過させるため、両サイドの金属電極に、それぞれ到達することが出来る。このとき、一方の金属電極は完全に光を反射させ、この電極はレーザーの共振器の高反射ミラー（High Reflector：HR）として働き、他方の金属電極は、光の一部を透過させるため、この電極はレーザー共振器の出力結合ミラー（Output Coupler：OC）として働き、その結果、本発明のエレクトロルミネッセンス素子で発光し

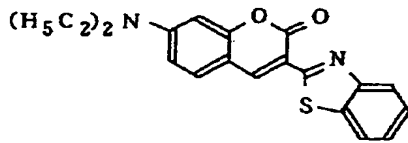
た光は、両金属電極間で反射を繰り返しながら共振し、コヒーレンシーを増しながら、閾値を超えたときにコヒーレントなレーザー光7を発振する。図5に、発振13の様子を模式的に示す。図5に示した11は非励起分子、12は励起分子である。図5において、「矢印」をつけた線分は、光のコヒーレンシーが得られて、レーザー光として、素子の外部に出射する光を示しており、他方、「矢印」のない線分は、光のコヒーレンシーが得られず、素子内で反射を繰り返している光を示している。レーザー発振光の波長は両電極間の距離で決まる共振長に対応した波長の光が発振される。なお、中央のガラスとエレクトロルミネッセンス材料との光学的屈折率は一般には異なるが、発振される光は、そこを必ず往復するので、透明ガラス基板を通過するたびに波長が元の発光波長に戻されるので、共振する事が可能となりコヒーレンシーを持ったレーザー光が、出力結合ミラー (Output Coupler: OC) として働く金属電極側から発振する。この金属電極は一般には、平面であるため面発光レーザー光源となる。この電極サイズをマクロからマイクロに変えて構成すれば、その電極面積に対応して、面発光レーザーから点発光レーザーにまで種々のレーザー光源が出来る。さて、中央の透明電極としては酸化インジウム錫 (ITO)、酸化錫 (SnO₂)、酸化インジウム (InO₂) を使う。ガラス基板は石英ガラス、アルカリガラス、無アルカリガラスの内のどれでも良いが、ガラス基板と透明電極との間は酸化珪素 (SiO₂) でコートしておく。全反射型の金属電極としては、マグネシウムと銀の合金 (Mg/Ag) 等のマグネシウム合金、アルミニウムとリチウムとの合金 (Al/Li) 等のアルミニウム合金等を用いる。一部光透過性金属電極としては金薄膜等を用いる。エレクトロルミネッセンス材料としてはポリマー系の材料、ポリマー分散型材料、有機分子積層型材料の3通りを用いることが出来る。ポリマー系の材料としては、ポリパラフェニレンビニレン (PPV) 系ポリマー、ポリパラフェニレン (PPP) 系ポリマー、ポリチオフェン (PT) 系ポリマー、ポリシラン (PS) 系ポリマー等のπ共役性ポリマー等を用いる。ポリマー分散型材料としては、ホストポリマーとして、ポリビニルカルバゾールおよびその誘導体ポリマー、ポリメチルアクリレート、ポリメチルメタアクリレート等を用い、これらに電荷輸送剤、発光材を分散した材料を用いる。電荷輸送剤、発光材については、以下に述べる分子積層型材料に用いる電荷輸送剤、発光材が共通に用いられる。有機分子積層型材料は、電子輸送剤とホール輸送剤の電荷輸送剤と発光材とが単層、2層、3層に積層される (参照文献: 筒井、応用物理、第66巻、第2号 (1997) p. 109)。電子輸送剤には、トリス (8-ヒドロキシキノリン) アルミニウム (AlQ₃ (tris (8-hydroxy-quinolino) aluminium))、ビス (8-ヒドロキシキノリン) ベリリウム (BeQ₂ (bis (8-hy

droxy-quinolino)beryllium))、ジンク-ビス-ベンゾオキサゾール (Zn (BOZ) (Zinc-bis-benzoxazole))、ジンク-ビス-ベンゾチアゾール (Zn (BTZ) (Zinc-bis-benzothiazole))、トリス (1,3-ジフェニル-1,3-プロパンジオノ) モノフェナンスロリン Eu (III) (Eu (DBM) (Phen) (tris (1,3-diphenyl-1,3-propanediono) (monophenanthroline) Eu (III)))、2-ピフェニル-5-(パラ-ter-ブチルフェニル-1,3,4-オキサジアゾール (Butyl-PBD (2-biphenyl-5-(para-ter-butylphenyl)-1,3,4-oxadiazole))、1-フェニル-2-ピフェニル-5-パラ-ter-ブチルフェニル-1,3,4-トリアゾール (TAZ (1-phenyl-2-biphenyl-5-para-ter-butylphenyl-1,3,4-triazole))、1,3,5-トリス (4-ter-ブチルフェニル-1,3,4-オキサジアゾリル) ベンゼン (TPOB (1,3,5-tris (4-ter-butylphenyl-1,3,4-oxadiazolyl) benzene))、等の内少なくとも一つを用いる。ホール輸送剤には、N, N'-ジフェニル-N, N'-ビス (3-メチルフェニル) - [1, 1'-ピフェニル] -4, 4'-ジアミン (TPD (N, N'-diphenyl-N, N'-bis (3-methylphenyl) -[1, 1'-biphenyl]-4, 4'-diamine))、N, N'-ジフェニル-N, N'-ビス (α-ナフチル) - [1, 1'-ピフェニル] -4, 4'-ジアミン 4, 4'-ビス [N- (1-ナフチル) -N-フェニル-アミノ] ピフェニル (α-NPD (N, N'-diphenyl-N, N'-bis (α-naphthyl) -[1, 1'-biphenyl]-4, 4'-diamine : 4, 4'-bis [N- (1-naphthyl) -N-phenyl-amino] biphenyl))、4, 4'-ビス (9-カルバゾリル) -1, 1'-ピフェニル (Cz-TPD (4, 4'-Bis (9-carbazolyl) -1, 1'-biphenyl))、3, 4, 9, 10-ペリレンテトラカルボン酸二無水物 (PTCDA (3, 4, 9, 10-perylenetetra-carboxylic dianhydride))、銅フタロシアニン (CuPc (Copperphthalocyanine))、亜鉛 (II) 5, 10, 15, 20-テトラフェニルポルフィリン (ZnTPP (Zinc (II) 5, 10, 15, 20-tetraphenylporphyrin))、4, 4'-ビス (10-フェノキサジニル) ピフェニル (PO-TPD (4, 4'-Bis (10-phenoxazinyl) biphenyl))、4, 4'-ビス (10-フェノチアジニル) ピフェニル (PT-TPD (4, 4'-Bis (10-phenothiazinyl) biphenyl))、4, 4'-(2, 2-ジフェニルビニレン) -1, 1'-ピフェニル (DPBI (4, 4'-(2, 2-diphenylvinylene) -1, 1'-biphenyl))、4, 4'-(2, 2-ジパラメチルフェニルビニレン) -1, 1'-ピフェニル (DTVBI (4, 4'-(2, 2-di-paramethylphenylvinylene) -1, 1'-biphenyl))、4, 4', 4''-トリス (3-メチルフェニルフェニルアミノ) トリフェニルアミン (m-MTDATA (4, 4', 4''-tris (3-methylphenylphenylamino) triphenylamine))、4-ピフェニ

ルアミノフェニル-ビフェニルヒドラゾン (HDRZ (4-biphenylaminophenyl-biphenylhydrazone))、
4, 4', 4''-トリ (N-カルバゾリル) トリフェニ
ルアミン (TCTA (4, 4', 4''-tri (N-carbazolyl) t
riphenylamine))、Ru (II) (2, 2'-ピピリジ
ルルテニウム錯体 [Ru (bpy)₃]²⁺等の内、少な
くとも一つを用いる。発光材には、3-(2'-ベンゾチ
アゾリル-7-N, N-ジエチルアミノクマリン (クマ
リン540、3-(2'-Benzothiazole)-7-N,N-diethyla
minocoumarin、(化1)) :

【0006】

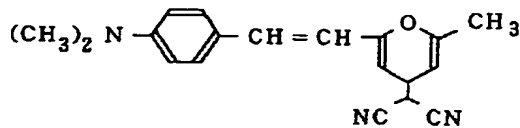
【化1】



【0007】、4-ジシアンメチレン-2-メチル-6
-(p-ジメチルアミノスチリル-4H-ピラン (DC
M1、4-Dicyanmethylene-2-methyl-6-(p-dimethylami
nostyryl)-4H-pyran、(化2)) :

【0008】

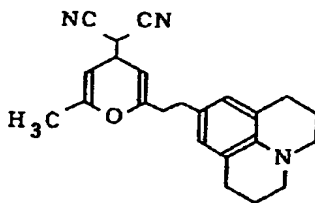
【化2】



【0009】、4-ジシアンメチレン-2-メチル-6
-(オクタヒドロキノリジン [c, d] スチリル-4H
-ピラン (DCM2、4-Dicyanmethylene-2-methyl-6-
(octahydroquinolizine [c, d] styryl)-4H-pyran、(化
3)) :

【0010】

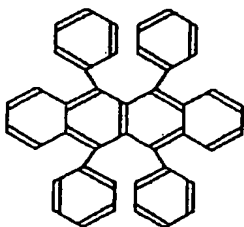
【化3】



【0011】、ルブレネ (Rubrene (化4)) :

【0012】

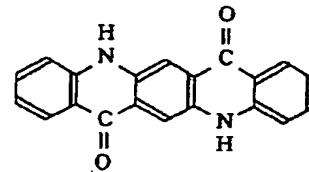
【化4】



【0013】、キナクリドン誘導体 (Quinacridone der
ivatives (化5) ~ (化9)) :

【0014】

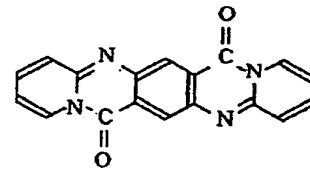
【化5】



10

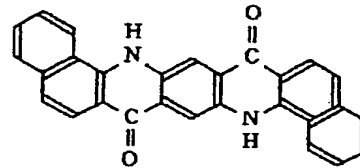
【0015】

【化6】



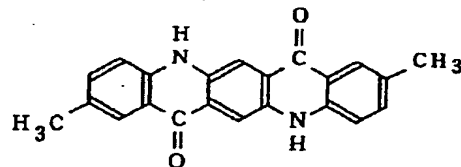
【0016】

【化7】



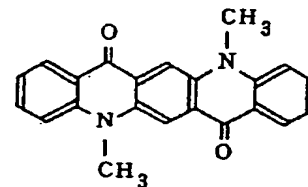
【0017】

【化8】



【0018】

【化9】



【0019】等の発光性色素の内少なくとも一つを用い
る。なお、分子積層型材料では、電荷輸送剤も発光材と
して働くため、レーザ発振させたい波長により、発光材
を添加するかどうかを決める。電荷輸送剤の発光波長で
良いならば、発光材を添加する必要はない。発光させる
ために用いる電源は、太陽電池、乾電池、2次電池、1
00V電源、200V電源、燃料電池等のいずれでも良
く、電圧値と周波数特性をそれぞれのエレクトロルミネ

ッセンス材料に合わせて、最適値を用いる。

【0020】

【発明の実施の形態】実施の形態1

本実施の形態は、図1に示すように、透明ガラスの両面に透明電極ITOを設け、その両面に有機エレクトロルミネッセンス材料2を積層し、さらにその一方の有機エレクトロルミネッセンス材料の上に、光を透過しないアルミニウム/リチウム合金(A1/Li=10/1)を不透明金属電極4として設ける。他方の有機エレクトロルミネッセンス材料の上に、光を一部透過させる、すなわち、半透明の金電極を半透明金属電極1として設ける。有機エレクトロルミネッセンス材料としては、ポリパラフェニレンビニレンを用いる。エレクトロルミネッセンス材料部は図1に示すように、ITO透明ガラス電極基板の全面に積層させずに、その一部を空冷のために残しておく。電源は、本実施の形態では、ITO透明電極を共通アノード電極として用い、一つの電源で、各金属電極に同電位を印加する。ここでは、15Vを印加した。その結果、波長500nmの2000カンデラ/m²の発光が得られた。また、発光の指向性が良く、本実施の形態は、レーザ発振を起こす事の出来る、共振器型エレクトロルミネッセンス素子である。なお、図1の(a)は本実施の形態の斜視図、(b)は断面図である。

【0021】実施の形態2

本実施の形態は、図2に示すように、透明ガラスの両面に透明電極ITOを施し、その両面に有機エレクトロルミネッセンス材料を積層し、さらにその一方の有機エレクトロルミネッセンス材料の上に、光を透過しないマグネシウム/銀合金(Mg/Hg=10/1)を電極として施す。他方の有機エレクトロルミネッセンス材料の上に、光を一部透過させる金電極を施す。有機エレクトロルミネッセンス材料としては、ポリビニルカルバゾール(PVK)分散型材料を用いる。PVK中にトリス(8-ヒドロキシーキノリノ)アルミニウム(AIQ (tris(8-hydroxy-quinolino) aluminium))と1-フェニル-2-ピフェニル-5-パラ-ter-ブチルフェニル-1,3,4-トリアゾール(TAZ (1-phenyl-2-biphenyl-5-para-ter-butylphenyl-1,3,4-triazole))を分散させる。エレクトロルミネッセンス材料部は図2に示すように、ITO透明ガラス電極基板の全面に積層させずに、その一部を残しておき、冷却用のベルチェ素子6を取り付け、エレクトロルミネッセンス発光の際の発熱の冷却を行う。電源は、本実施の形態では、ITO透明電極を共通アノード電極として用い、2つの電源で、各金属電極に別々の電位を印加する。ここでは、Mg/Hg電極に15V、金電極に20Vをそれぞれ印加した。さらに、ベルチェ素子で透明ガラス基板をマイナス30度に冷却を行った。その結果、波長417nmの2300カンデラ/m²の発光が得られた。また、発光

の指向性が良く、本実施の形態は、レーザ発振を起こす事の出来る、共振器型エレクトロルミネッセンス素子である。なお、図2は本実施の形態の断面図である。斜視図は図1の(a)とベルチェ素子以外は同様である。

【0022】実施の形態3

本実施の形態は、図3に示すように、透明ガラスの両面に透明電極ITOを施し、その両面に有機エレクトロルミネッセンス材料2aおよび2bを積層し、さらにその一方の有機エレクトロルミネッセンス材料2bの上に、光を透過しないマグネシウム/銀合金(Mg/Hg=10/1)を不透明金属電極4として設ける。他方の有機エレクトロルミネッセンス材料2aの上に、光を一部透過させる金電極を施す。有機エレクトロルミネッセンス材料としては、一方のITO電極面にホール輸送剤ビス(8-ヒドロキシーキノリノ)ペリリウム(TCTA (4,4',4''-tri(N-carbazolyl)triphenylamine))をさらに電子輸送剤1,3,5-トリス(4-ter-ブチルフェニル-1,3,4-オキサジアゾリル(TPOB (1,3,5-tris(4-ter-butylphenyl-1,3,4-oxadiazolyl)benzene))に積層させたものを用いる。他方のITO電極面にはホール輸送剤N,N'-ジフェニル-N,N'-ビス(3-メチルフェニル)-[1,1'-ピフェニル]-4,4'-ジアミン(TPD (N,N'-diphenyl-N,N'-bis(3-methylphenyl)-[1,1'-biphenyl]-4,4'-diamine))を、電子輸送剤に1,3,5-トリス(4-ter-ブチルフェニル-1,3,4-オキサジアゾリル)ベンゼン(TPOB (1,3,5-tris(4-ter-butylphenyl-1,3,4-oxadiazolyl)benzene))に積層させたものを用いる。エレクトロルミネッセンス材料部は図3に示すように、ITO透明ガラス電極基板の全面に積層させずに、その一部を残しておき、冷却用ベルチェ素子を取り付け、エレクトロルミネッセンス発光の際の発熱の冷却を行う。電源は、本実施の形態では、ITO透明電極を共通アノード電極として用い、2つの電源で、各金属電極に別々の電位を印加する。ここでは、ホール輸送剤TPDを含むエレクトロルミネッセンス材料側のMg/Hg電極に15V、金電極に18Vをそれぞれ印加した。さらに、ベルチェ素子で透明ガラス基板をマイナス30度に冷却を行った。その結果、両方のエレクトロルミネッセンス材料の共通発光波長域に当たる波長500nmの3500カンデラ/m²の発光が得られた。また、発光の指向性が良く、本実施の形態は、レーザ発振を起こす事の出来る、共振器型エレクトロルミネッセンス素子である。なお、図3は本実施の形態の断面図である。斜視図は図1の(a)と同様である。

【0023】実施の形態4

本実施の形態は、図4に示すように、透明ガラスの両面に透明電極ITOを施し、その両面に有機エレクトロルミネッセンス材料を積層し、さらにその一方の有機エレクトロルミネッセンス材料の上に、光を透過しないマグ

ネシウム／銀合金 (Mg/Hg=10/1) を不透明電極4として設ける。他方の有機エレクトロルミネッセンス材料の上に、光を一部透過させる金電極1aを500ミクロン角の形状で100ミクロン間隔に施す。有機エレクトロルミネッセンス材料としては、ITO電極面の両面にホール輸送剤4, 4', 4"-トリ (N-カルバゾリル) トリフェニルアミン (TCTA (4,4',4"-Tri (N-carbazolyl) triphenylamine)) に電子輸送剤1, 3, 5-トリス (4-ter-ブチルフェニル-1, 3, 4-オキサジアゾリル) ベンゼン (TPOB (1,3,5-tris (4-ter-butylphenyl)-1,3,4-oxadiazolyl) benzene)) を積層させたものを用いる。エレクトロルミネッセンス材料部は図4に示すように、ITO透明ガラス電極基板の全面に積層させずに、その一部を残しておき、冷却用のベルチェ素子6を取り付け、エレクトロルミネッセンス発光の際の発熱の冷却を行う。電源は、本実施の形態では、ITO透明電極を共通アノード電極として用い、2つの電源9aおよび9bで、各金属電極に同一の電位を印加する。ここでは、Mg/Hg電極に15V、500ミクロン角の各金電極にも15Vをそれぞれ印加した。さらに、ベルチェ素子で透明ガラス基板をマイナス30度に冷却を行った。その結果、波長510nmの2500カンデラ/m²の発光が得られた。また、各金電極の発光の指向性が良く、本実施の形態は、レーザ発振を起こす事の出来る、共振器型エレクトロルミネッセンス素子である。なお、図4は本実施の形態の断面図である。斜視図は図1の(a)と同様である。

【0024】

【発明の効果】本発明にかかわる共振器型エレクトロルミネッセンス素子は、仕事関数の大きな透明電極をガラス基板の両面に設け、それらの透明電極の各面上にエレクトロルミネッセンス材料を有し、更に、両エレクトロルミネッセンス材料上に仕事関数の小さな金属電極を設けているので、高輝度発光を達成し、その光をレーザ発振させることができる。

【0025】エレクトロルミネッセンス材料の少なくとも一方が、ポリマー材料であることにより、厚みをレーザ発振波長に最適化することと、機械強度を増すことができる。

【0026】エレクトロルミネッセンス材料の少なくとも一方が、ポリマー分散型材料であることにより、厚みをレーザ発振波長に最適化することと、機械強度を増すことができる。

【0027】エレクトロルミネッセンス材料の少なくとも一方が、有機分子積層型材料であることにより、厚みをレーザ発振波長に最適化することと、薄膜化することができる。

【0028】エレクトロルミネッセンス材料の両方が、ポリマー材料であることにより、厚みをレーザ発振波長

に最適化することと、機械強度を一段と高めることができる。

【0029】エレクトロルミネッセンス材料の両方が、ポリマー分散型材料であることにより、厚みをレーザ発振波長に最適化することと、機械強度を一段と高めることができる。

【0030】エレクトロルミネッセンス材料の両方が、有機分子積層型材料であることにより、厚みをレーザ発振波長に最適化することと、一層の薄膜化を行うことができる。

【0031】金属電極の一方が光を透過しない電極であり、他方が光を一部透過することが出来るので、高反射ミラーおよび出力結合ミラーとして作用し、レーザ発振させることができる。

【0032】透明電極をその両面に設けたガラス基板の一部が、そのままの状態では電極端子以外には、エレクトロルミネッセンス材料と金属電極のいずれも設けられていないことにより、電界発光したときに出る熱を放逸できる。

【0033】透明電極をその両面に設けたガラス基板の一部が、そのままの状態では電極端子以外には、エレクトロルミネッセンス材料と金属電極のいずれも設けられてなく、冷却素子を設けられているので、電界発光したときに出る熱を放逸でき、エレクトロルミネッセンス材料の発光効率と寿命とを向上させることができる。

【0034】前記冷却素子がベルチェ素子であるので、電界発光したときに出る熱を放逸でき、エレクトロルミネッセンス材料の発光効率と寿命とを向上させることができる。

【0035】透明電極と2つの金属電極の間を1つの電源で繋ぎ、2つのエレクトロルミネッセンス材料を、同一の電圧で発光させることにより、発光の指向性よくレーザ発振させることができる。

【0036】透明電極と2つの金属電極の間を別々の電源で繋ぎ、2つのエレクトロルミネッセンス材料を、同一の電圧で発光させることにより、発光の指向性よくレーザ発振させることができる。

【0037】透明電極と2つの金属電極の間を別々の電源で繋ぎ、2つのエレクトロルミネッセンス材料を、別々の電圧で発光させることにより、発光の指向性よくレーザ発振させることができる。

【0038】少なくとも、光を一部透過する金属電極の面積を変えることにより、面状発光から点状発光にまで種々に制御することにより、発光の指向性よくレーザ発振させることができる。

【図面の簡単な説明】

【図1】 実施の形態1の共振器型エレクトロルミネッセンス素子を示す説明図、(a)は斜視図、(b)は断面図である。

【図2】 実施の形態2の共振器型エレクトロルミネッセ

センス素子の断面説明図である。

【図3】 実施の形態3の共振器型エレクトロルミネセンス素子の断面説明図である。

【図4】 実施の形態4の共振器型エレクトロルミネセンス素子の断面説明図である。

【図5】 本発明のエレクトロルミネセンス素子のレーザ発振の模式説明図である。

【図6】 従来のエレクトロルミネセンス素子の発光

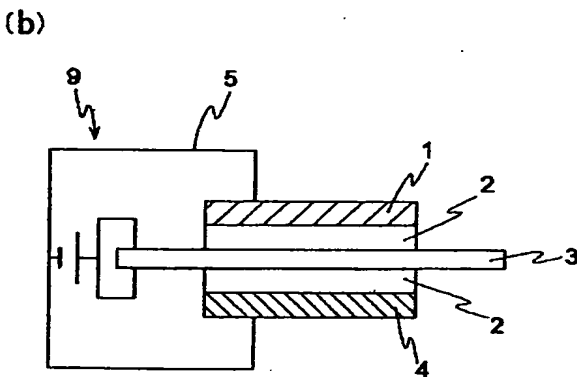
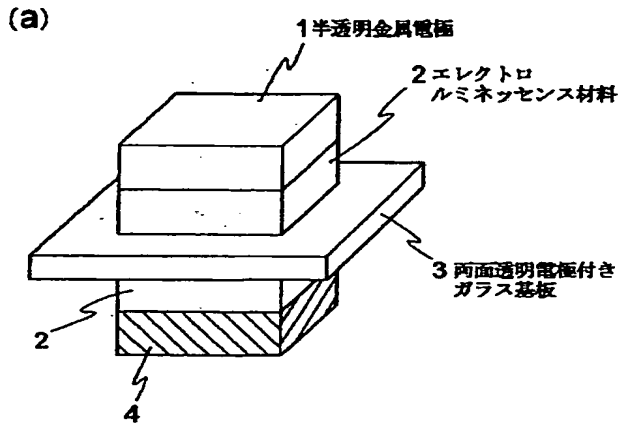
の原理説明図である。

【図7】 従来のエレクトロルミネセンス素子の断面説明図である。

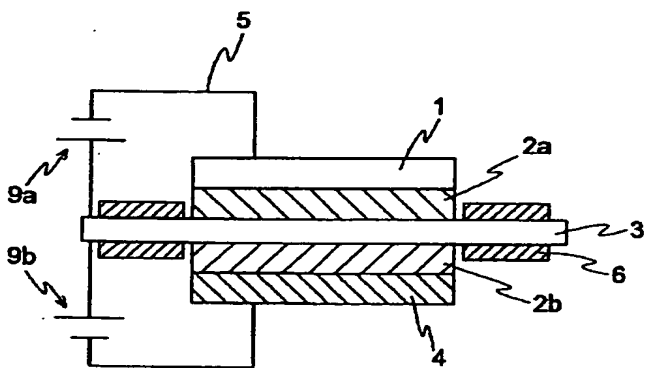
【符号の説明】

1 半透明金属電極、2 エレクトロルミネセンス材料、3 両面透明電極付きガラス基板、4 不透明金属電極、5 リード線、6 ベルチェ素子、7 レーザ光、9、9a、9b 電源。

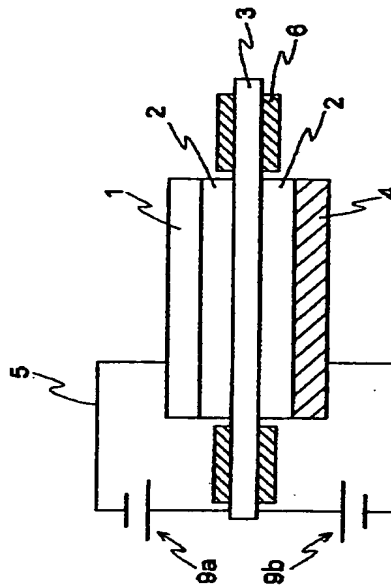
【図1】



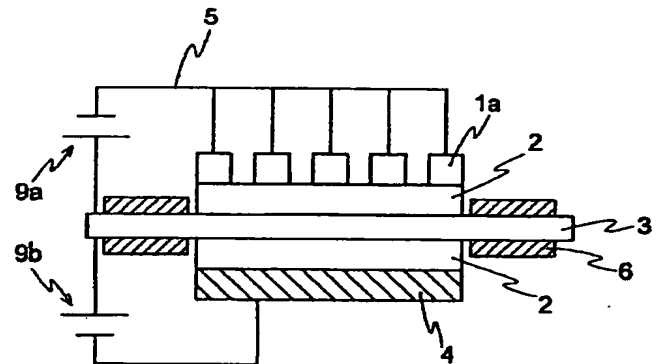
【図3】



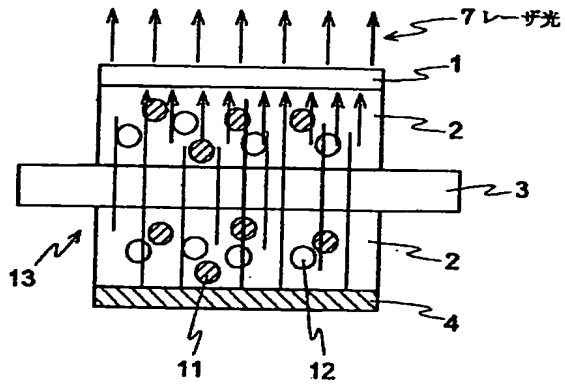
【図2】



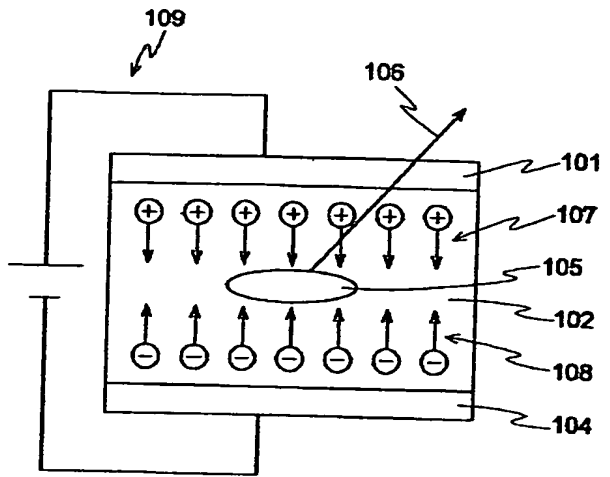
【図4】



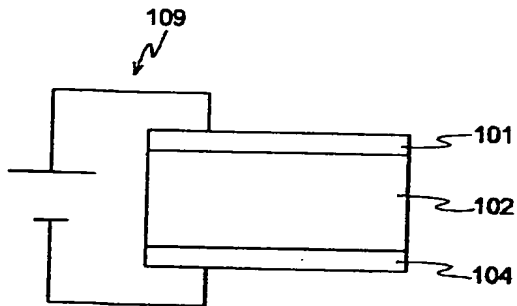
【図5】



【図6】



【図7】



Family list

1 family member for:

JP2000058259

Derived from 1 application.

1 RESONANT ELECTROLUMINESCENCE ELEMENT

Publication info: **JP2000058259 A** - 2000-02-25

Data supplied from the *esp@cenet* database - Worldwide